

Сфера застосування:

Батареї акумуляторні серії GEL торгової марки «ARUNA» призначені для роботи з джерелами безперебійного живлення (UPS), використовуються в альтернативній енергетиці, а також для забезпечення живлення в системах сигналізації, охорони, освітлення, роботи електроінструментів, обладнання тощо. Батареї герметичні, необслуговувані, не вимагають вентильованого приміщення для їх встановлення. Виконані по технології GEL, що забезпечує стійкість до глибоких розрядів, високу продуктивність і термін експлуатації до 10 років.

Технічні дані серії GEL

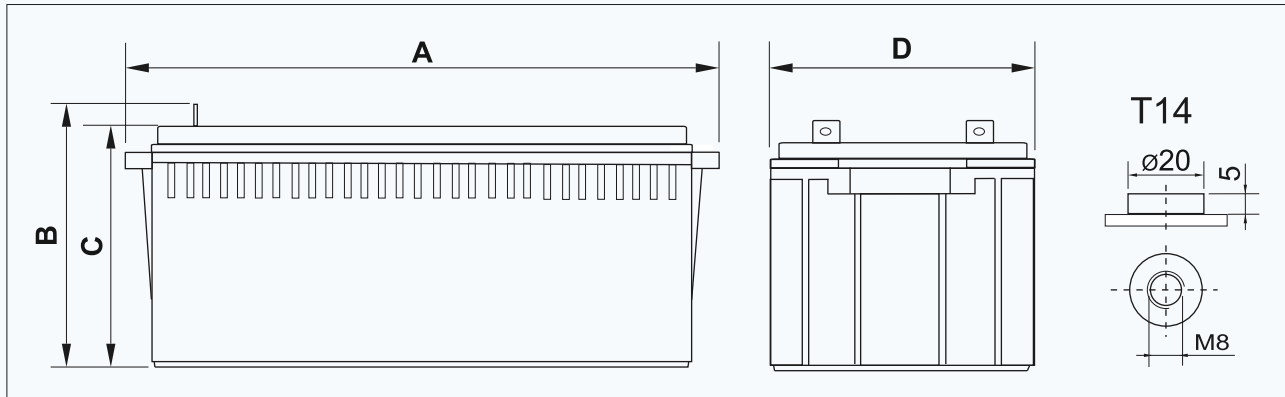
№	Найменування показників, од. вим.	GEL65-12	GEL100-12	GEL120-12	GEL200-12
1	Кількість елементів батареї, шт	6			
2	Напруга батареї, Вd.c.	12			
3	Ємність батареї, А год	65*	100*	120*	200*
4	Маса, кг	19,8	29,8	33,8	57,8
5	Максимальний струм розряду, А	650**	800**	1000**	1200**
6	Внутрішній опір, мОм	5,3	3,7	3,4	2,9
7	Діапазон робочих температур, °C	-40...+50			
	- розряд;				
	- заряд / зберігання	-20...+50			
8	Робоча (розрахункова) температура, °C	25±5			
9	Напруга заряду батареї (при 25°C), Вd.c.	13,5... 13,8			
10	Максимальний струм заряду, А	16,25	25	30	50
11	Напруга заряду батареї при циклічному підзаряді (при 25°C), Вd.c.	14,7... 15,0			
12	Клеми	T14			
13	Матеріал корпусу	ABS			
14	Умови зберігання	Термін зберігання до 6 місяців за повного заряду при 25°C. Саморозряд менше 3% на місяць при 25°C. Перед використанням батарею зарядити. При підвищеній температурі термін зберігання зменшується			

* при повному розряді за 10 год. до 1,8 В (на елементі) при 25°C.

** протягом 5 с.



Габаритні та приєднувальні розміри



Модель	Розміри, мм			
	A	B	C	D
GEL65-12	330	170	165	173
GEL100-12	330	225	220	172
GEL120-12	407	225	220	172
GEL200-12	522	236	218	238

Режими та способи зарядки

Режим експлуатації	Напруга заряду (В/елемент)			Макс. струм заряду
	Температура	Встановлене значення	Дозволений діапазон	
Циклічний	25°C	2,475	2,45...2,50	0,25C
Буферний	25°C	2,275	2,25...2,30	0,25C

C - струм розряду батареї за час повного розряду в 1 годину.

Спосіб зарядки	Параметр
Постійна напруга	14,7...15,0В; 5...11 год; макс. струм 0,25CA
Постійний струм	0,1CA×5год
Швидка	0,25CA×1,7год

C - струм розряду батареї за час повного розряду в 1 годину.

Граничний рівень напруги розряду

Струм розряду, A	< 0,2C	0,2C...0,5C	0,5C...1,0C	> 1,0C
Остаточна напруга, В	10,5	10,3	9,6	7,8

Характеристики розряду

GEL65-12

Постійним струмом при 25°C, А

Кінцева напруга на елементі АКБ / Час	5хв	10хв	15хв	30хв	45хв	1год	3год	5год	10год	20год
1,60V	230,3	158,1	114,1	68,9	50,4	36,6	16,6	11,2	6,7	3,5
1,65V	221,0	143,2	111,6	67,7	49,9	36,2	16,5	11,2	6,7	3,4
1,70V	200,6	138,2	110,0	67,2	49,3	35,9	16,4	11,1	6,6	3,4
1,75V	181,1	127,3	106,9	66,7	47,7	35,8	16,3	11,1	6,5	3,3
1,80V	164,7	118,2	99,2	62,7	47,2	34,0	15,4	10,6	5,7	3,1

Постійною потужністю при 25°C, Вт

Кінцева напруга на елементі АКБ / Час	5хв	10хв	15хв	30хв	45хв	1год	3год	5год	10год	20год
1,60V	380,2	261,4	205,9	130,7	98,5	65,9	32,6	20,2	12,0	6,1
1,65V	364,3	259,8	204,6	126,7	97,7	65,3	32,3	20,1	11,9	6,0
1,70V	340,6	253,4	200,6	124,1	95,0	65,0	32,1	20,0	11,8	6,0
1,75V	316,8	237,6	187,4	117,5	94,2	64,3	32,0	19,9	11,7	5,9
1,80V	285,1	221,8	176,9	116,2	91,5	61,1	29,7	18,9	10,3	5,6

GEL100-12

Постійним струмом при 25°C, А

Кінцева напруга на елементі АКБ / Час	5хв	10хв	15хв	30хв	45хв	1год	3год	5год	10год	20год
1,60V	307,1	210,8	152,1	91,9	67,3	56,3	25,5	17,3	10,3	5,4
1,65V	294,6	191,0	148,8	90,3	66,5	55,8	25,4	17,2	10,2	5,3
1,70V	267,4	184,3	146,7	89,6	65,7	55,3	25,3	17,1	10,1	5,3
1,75V	241,5	169,7	142,6	88,9	63,6	55,0	25,0	17,0	10,0	5,2
1,80V	219,6	157,6	132,3	83,6	63,0	52,3	23,8	16,3	8,8	4,8

Постійною потужністю при 25°C, Вт

Кінцева напруга на елементі АКБ / Час	5хв	10хв	15хв	30хв	45хв	1год	3год	5год	10год	20год
1,60V	506,9	348,5	274,6	174,2	131,4	109,9	54,4	33,6	20,0	10,5
1,65V	485,8	346,3	272,8	169,0	130,2	108,8	53,8	33,6	19,8	10,0
1,70V	454,1	337,9	267,5	165,4	126,7	108,3	53,5	33,3	19,6	9,9
1,75V	422,4	316,8	249,9	156,6	125,6	107,2	53,4	33,2	19,5	9,9
1,80V	380,2	295,7	235,8	154,9	122,1	101,9	49,5	31,6	17,2	9,3

GEL120-12

Постійним струмом при 25°C, А

Кінцева напруга на елементі АКБ / Час	5хв	10хв	15хв	30хв	45хв	1год	3год	5год	10год	20год
1,60V	356,3	258,3	209,2	126,4	92,5	67,5	33,5	20,7	12,4	6,5
1,65V	341,7	233,9	204,7	124,1	91,4	66,9	33,3	20,7	12,3	6,3
1,70V	310,2	225,8	201,7	123,3	90,4	66,3	33,0	20,4	12,2	6,2
1,75V	280,1	207,9	196,0	122,2	87,5	66,0	33,0	20,4	12,0	6,2
1,80V	254,8	193,1	181,9	115,0	86,6	62,7	30,6	19,5	10,5	5,7

Постійною потужністю при 25°C, Вт

Кінцева напруга на елементі АКБ / Час	5хв	10хв	15хв	30хв	45хв	1год	3год	5год	10год	20год
1,60V	588,0	426,9	377,5	239,6	180,6	131,9	65,0	40,4	24,0	12,6
1,65V	563,5	424,3	375,1	232,3	179,1	130,6	64,6	40,3	23,7	12,3
1,70V	526,7	414,0	367,8	227,5	174,2	129,9	64,2	40,0	23,5	12,1
1,75V	490,0	388,1	343,6	215,4	172,7	128,6	64,0	39,8	23,3	11,9
1,80V	441,0	362,2	324,3	213,0	167,8	122,3	59,4	37,9	20,6	11,2

GEL200-12

Постійним струмом при 25°C, А

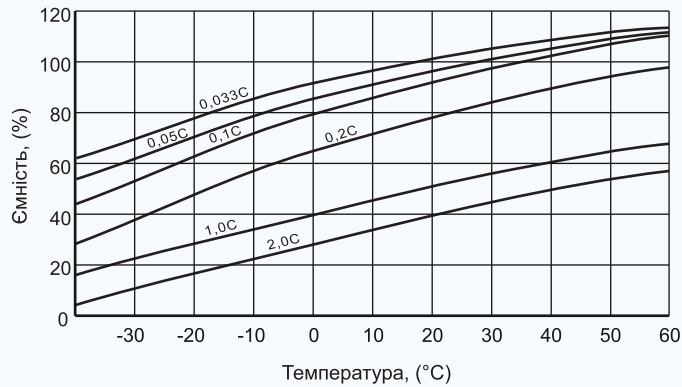
Кінцева напруга на елементі АКБ / Час	5хв	10хв	15хв	30хв	45хв	1год	3год	5год	10год	20год
1,60V	570,0	451,9	345,1	208,5	152,6	112,5	55,7	34,5	20,6	10,7
1,65V	546,8	409,4	337,7	204,8	150,9	111,5	55,5	34,4	20,5	10,5
1,70V	496,3	395,1	332,8	203,4	149,1	110,5	55,2	34,2	20,2	10,4
1,75V	448,2	363,8	323,4	201,6	144,3	110,0	55,0	34,0	20,0	10,2
1,80V	407,6	337,9	300,1	189,7	142,9	104,5	51,0	32,5	17,5	9,5

Постійною потужністю при 25°C, Вт

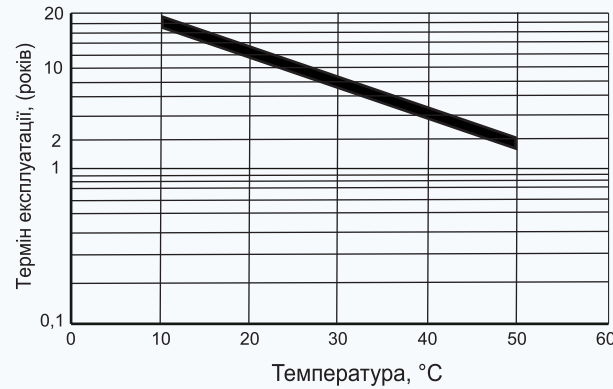
Кінцева напруга на елементі АКБ / Час	5хв	10хв	15хв	30хв	45хв	1год	3год	5год	10год	20год
1,60V	940,8	725,7	641,8	399,1	301,0	212,7	105,3	65,1	40,9	21,5
1,65V	901,6	721,3	637,7	387,0	298,3	210,7	104,2	65,0	40,4	20,4
1,70V	842,8	703,7	625,3	379,0	290,3	209,6	103,6	64,4	40,1	20,3
1,75V	784,0	659,7	584,2	358,8	287,7	207,5	103,3	64,2	39,8	20,2
1,80V	705,6	615,8	551,3	354,8	279,6	197,2	95,8	61,1	35,1	19,0

Батареї акумуляторні серії GEL

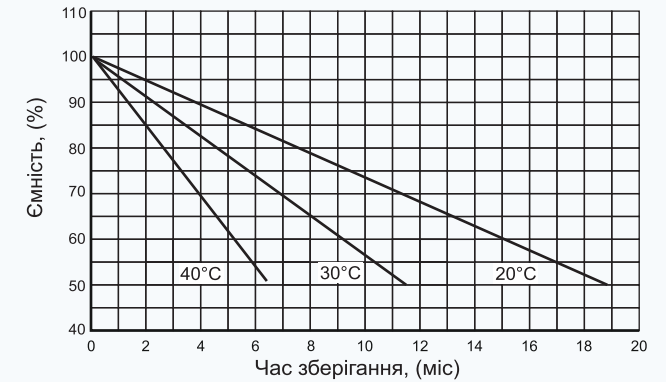
Вплив температури батареї на її ємність



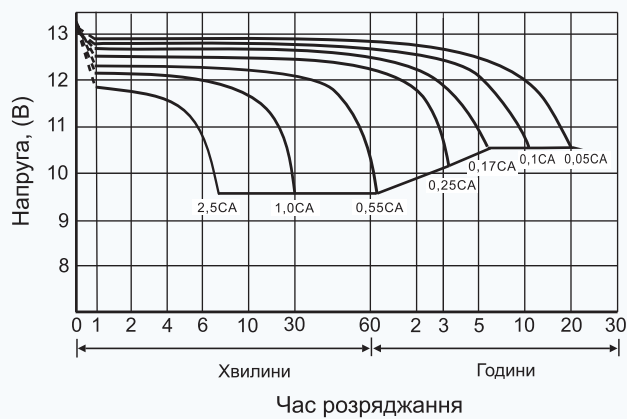
Вплив температури батареї на термін її експлуатації



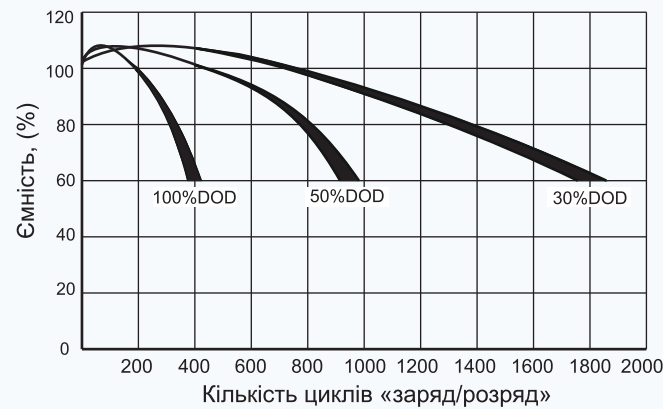
Вплив часу зберігання батареї на її ємність



Вплив струму розряду батареї на час її розрядження



Вплив циклів «заряд/розряд» на ємність батареї



Криві заряду у буферному режимі

